

クレーンサドル

TCS形, TCU形, TCM形
SCS形, SCM形

Saddle(End-Truck)

パーツリスト

Parts List

CONTENTS

トップランニング形クレーンサドル / Top running type

TCS-10C, 15C, 20C サドルユニット	1
TCS-25C, 30C, 40C サドルユニット	2
TCU-20C / TCU-30C サドルユニット	3
TCM-25C / TCM-30C サドルユニット	5
TCM-40C サドルユニット	7

サスペンション形クレーンサドル / Suspension Type

SCS-08C / SCS-13C サドルユニット	9
SCS-15C, 20C サドルユニット	11
SCM-10C / SCM-13C, 15C サドルユニット	13

クレーンサドルパーツリストの見方

1 部品組合せの見方

各々部品は 総組立品 組立品 単品に分かれています。

(例)

NO.	部品名称	Description	部品点数1台分	総組	組品(1)	組品(2)	単品
TCS25-1	サドル	Saddle	1組				
TCS25-2	トロリホイール	Trolley wheel	2		●		
TCS25-3	トロリギヤホイール	Trolley gear wheel	2		●		
TCS25-4	ボールベアリング	Ball bearing	16		●		○
TCS25-5	トロリホイールギヤ	Trolley wheel gear	2		●		
TCS25-6	六角ボルト	Hex bolt	8		●		
TCS25-7	スプリングワッシャ	Spring washer	8		●		
TCS25-8	トロリホイールピン	Trolley wheel pin	4		●		○
TCS25-9	キー板	Key plate	4		●		
TCS25-10	六角ボルト	Hex bolt	8		●		
TCS25-11	スプリングワッシャ	Spring washer	8		●		
TCS25-12	トロリホイールカラ	Trolley wheel collar	8		●	○	
TCS25-13	減速機モータ 高速	Speed reducer	2		●		
TCS25-14	減速機モータ 低速	Speed reducer	2		●		
TCS25-15	六角ボルト	Hex bolt	8		●		
TCS25-16	スプリングワッシャ	Spring washer	8		●		
TCS25-17	トロリピニオン	Trolley pinion	2		●		○
TCS25-18	六角キー	Key	2		●		
TCS25-19	抜け止めワッシャ	Washer	2		●		
TCS25-20	六角ロックタイトボルト	Hex bolt	2		●		
TCS25-21	スプリングワッシャ	Spring washer	2		●		
TCS25-22	ホイールカバー	Wheel cover	4		●		
TCS25-23	六角ボルト	Hex bolt	16		●		
TCS25-24	スプリングワッシャ	Spring washer	16		●		
TCS25-25	バッファ	Buffer	4		●		
TCS25-26	埋込金具	Sink metal	16		●		
TCS25-27	六角ボルト	Hex bolt	16		●		
TCS25-28	六角ナット	Hex nut	16		●		
TCS25-29	平ワッシャ	Plain washer	16		●		

表示の見方

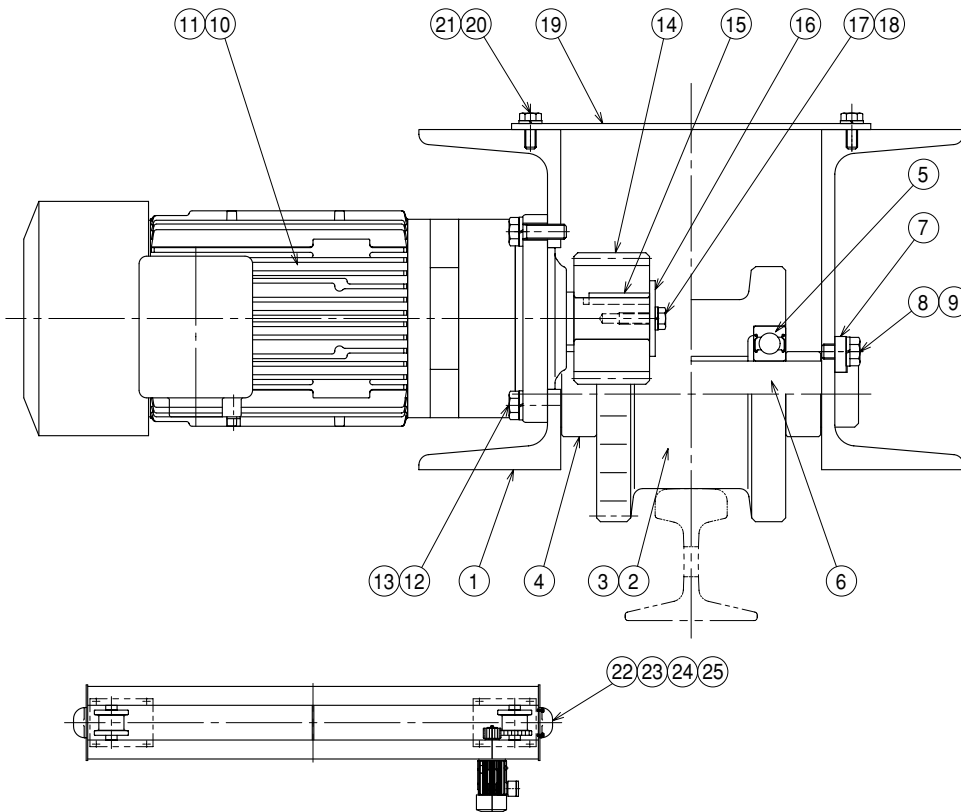
(イ) 線で結ばれている 印が総組, 組品の範囲を示します。

(ロ) 印は, 単品で出荷可能なものを示します。

(注) の部分以外は全て総組, 組品毎に出荷します。

トップランニング形クレーンサドル(軌条レールタイプ) Top running type

TCS-10C, 15C, 20C サドルユニット



10-5 ボールベアリング
Ball bearing

形式	呼び番号
TCS-10C	6207ZZ
TCS-15C	6208ZZ
TCS-20C	6310ZZ

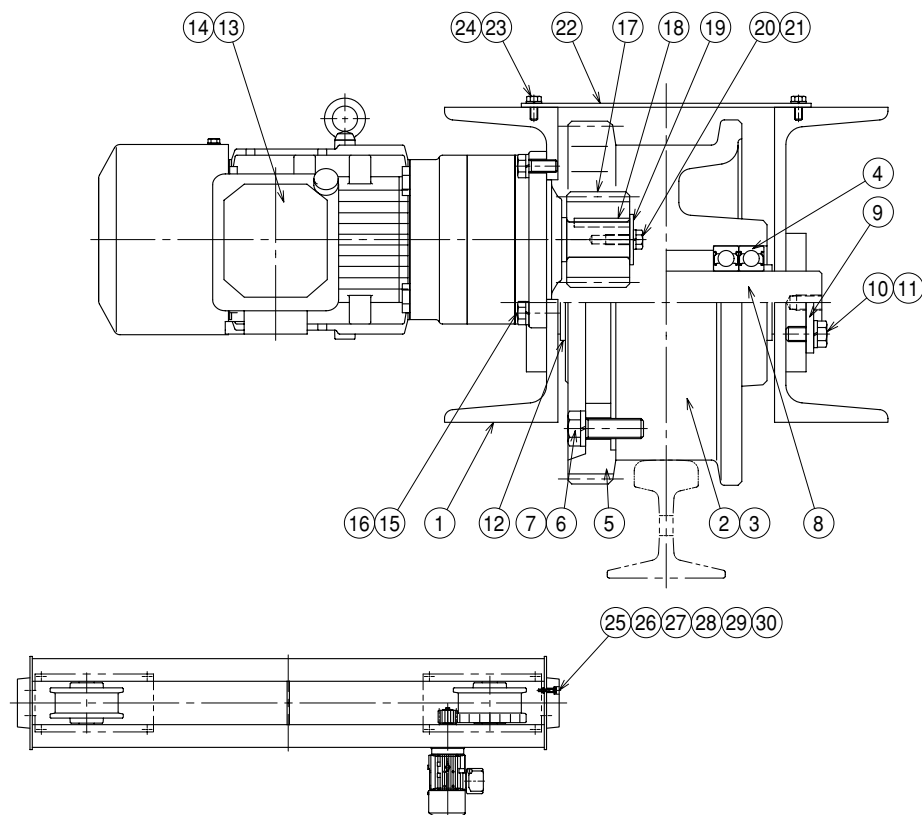
TCS-10C, 15C, 20C サドルユニット

NO.	部品名称	Description	部品点数1台分	総組	組品(1)	組品(2)	単品
TCS10-1	サドル	Saddle	1組				
TCS10-2	トロリホイール(動輪)	Trolley wheel (Drive)	2				
TCS10-3	トロリホイール(遊輪)	Trolley wheel (Idle)	2				
TCS10-4	トロリホイールカラ	Trolley wheel collar	8				
TCS10-5	ボールベアリング	Ball bearing	8				
TCS10-6	トロリホイールピン	Trolley wheel pin	4				
TCS10-7	キー板	Key plate	4				
TCS10-8	六角ボルト	Hex bolt	8				
TCS10-9	スプリングワッシャ	Spring washer	8				
TCS10-10	減速機モータ 高速	Speed reducer	2				
TCS10-11	減速機モータ 低速	Speed reducer	2				
TCS10-12	六角ボルト	Hex bolt	8				
TCS10-13	スプリングワッシャ	Spring washer	8				
TCS10-14	トロリピニオン	Trolley pinion	2				
TCS10-15	両角キー	Key	2				
TCS10-16	抜け止めワッシャ	Washer	2				
TCS10-17	六角ロックタイトボルト	Hex bolt	2				
TCS10-18	スプリングワッシャ	Spring washer	2				
TCS10-19	ホイールカバー	Wheel cover	4				
TCS10-20	六角ボルト	Hex bolt	16				
TCS10-21	スプリングワッシャ	Spring washer	16				
TCS10-22	バッファゴム	Buffer rubber	4				
TCS10-23	埋込金具	Sink metal	16				
TCS10-24	六角ボルト	Hex bolt	16				
TCS10-25	平ワッシャ	Plain washer	16				

TCS-15C, 20Cの場合は、部品番号がTCS15- , TCS20- となります。

トップランニング形クレーンサドル(軌条タイプ)Top running type

TCS-25C, 30C, 40C サドルユニット



25-4 ボールベアリング
Ball bearing

形式	呼び番号
TCS-25C	6210ZZ
TCS-30C	6212ZZ
TCS-40C	6214ZZ

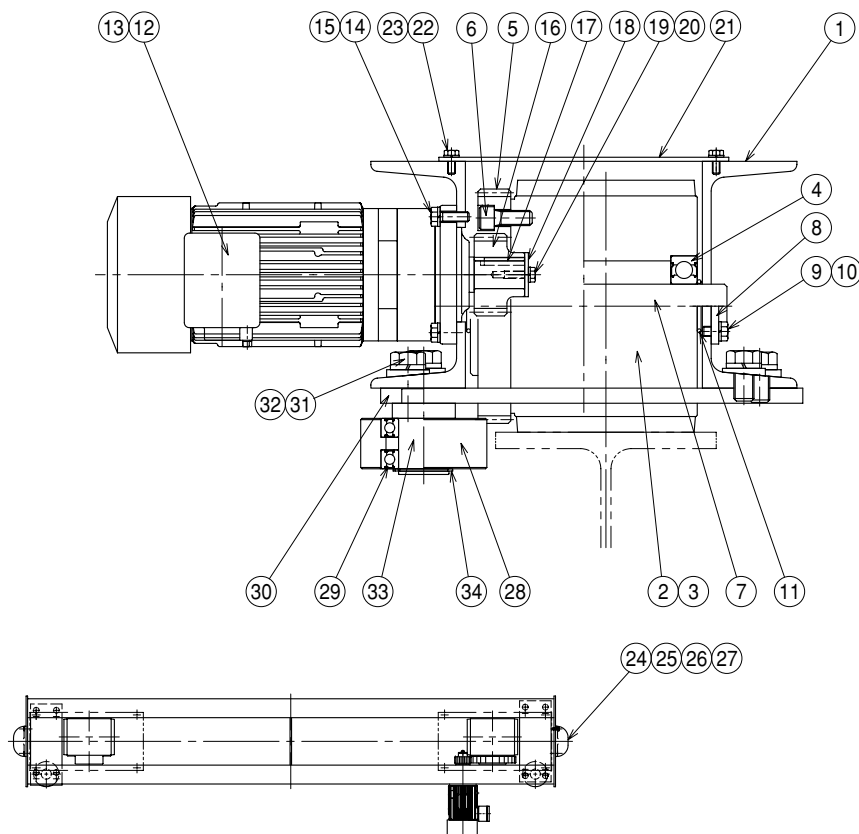
TCS-25C, 30C, 40C サドルユニット

NO.	部品名称	Description	部品点数1台分	総組	組品(1)	組品(2)	単品
TCS25-1	サドル	Saddle	1組				
TCS25-2	トロリホイール	Trolley wheel	2				
TCS25-3	トロリギヤホイール	Trolley gear wheel	2				
TCS25-4	ボールベアリング	Ball bearing	16				
TCS25-5	トロリホイールギヤ	Trolley wheel gear	2				
TCS25-6	六角ボルト	Hex bolt	8				
TCS25-7	スプリングワッシャ	Spring washer	8				
TCS25-8	トロリホイールピン	Trolley wheel pin	4				
TCS25-9	キー板	Key plate	4				
TCS25-10	六角ボルト	Hex bolt	8				
TCS25-11	スプリングワッシャ	Spring washer	8				
TCS25-12	トロリホイールカラ	Trolley wheel collar	8				
TCS25-13	減速機モータ 高速	Speed reducer	2				
TCS25-14	減速機モータ 低速	Speed reducer	2				
TCS25-15	六角ボルト	Hex bolt	8				
TCS25-16	スプリングワッシャ	Spring washer	8				
TCS25-17	トロリピニオン	Trolley pinion	2				
TCS25-18	両角キー	Key	2				
TCS25-19	抜け止めワッシャ	Washer	2				
TCS25-20	六角ロックタイトボルト	Hex bolt	2				
TCS25-21	スプリングワッシャ	Spring washer	2				
TCS25-22	ホイールカバー	Wheel cover	4				
TCS25-23	六角ボルト	Hex bolt	16				
TCS25-24	スプリングワッシャ	Spring washer	16				
TCS25-25	バッファ	Buffer	4				
TCS25-26	埋込金具	Sink metal	16				
TCS25-27	六角ボルト	Hex bolt	16				
TCS25-28	六角ナット	Hex nut	16				
TCS25-29	平ワッシャ	Plain washer	16				
TCS25-30	スプリングワッシャ	Spring washer	16				

TCS-30C, 40Cの場合は、部品番号がTCS30- ,TCS40- となります。

トップランニング形クレーンサドル(無軌条レールタイプ・ウレタンゴムサドル) Top running type

TCU-20C サドルユニット



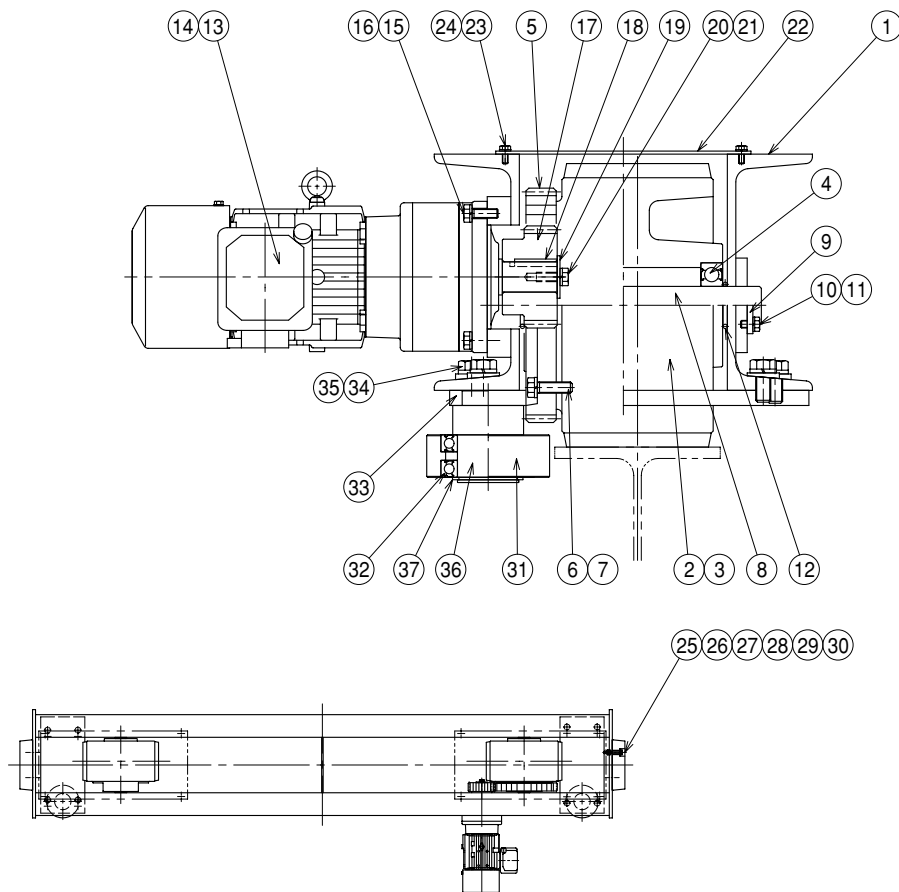
20-4 ボールベアリング
Ball bearing

形式	呼び番号
TCU-20C	6307ZZ

20-29 ボールベアリング
Ball bearing

形式	呼び番号
TCU-20C	6008ZZ

TCU-30C サドルユニット



30-4 ボールベアリング
Ball bearing

形式	呼び番号
TCU-30C	6308ZZ

30-32 ボールベアリング
Ball bearing

形式	呼び番号
TCU-30C	6013ZZ

TCU-20C サドルユニット

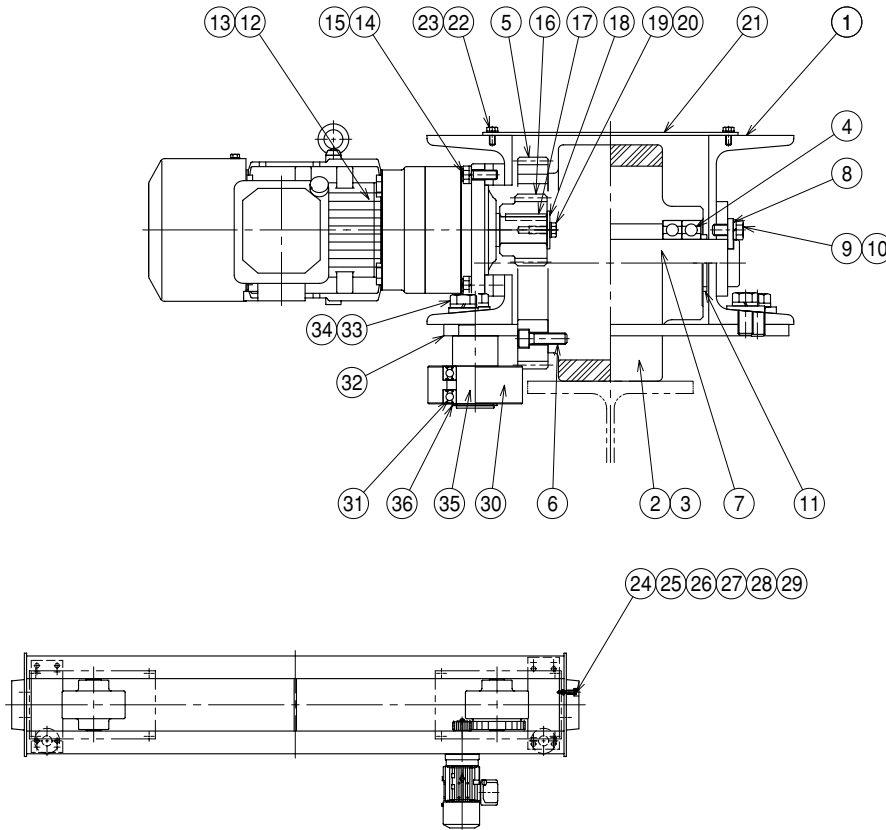
NO.	部 品 名 称	Description	部品点数 1台分	総 組	組品(1)	組品(2)	単 品
TCU20-1	サドル	Saddle	1組				
TCU20-2	トロリホイール(動輪)	Trolley wheel (Drive)	2				
TCU20-3	トロリホイール(遊輪)	Trolley wheel (Idle)	2				
TCU20-4	ボールベアリング	Ball bearing	8				
TCU20-5	トロリギヤ	Trolley gear	2				
TCU20-6	六角穴付ボルト	Hex bolt	8				
TCU20-7	トロリホイールピン	Trolley wheel pin	4				
TCU20-8	キー板	Key plate	4				
TCU20-9	六角ボルト	Hex bolt	8				
TCU20-10	スプリングワッシャ	Spring washer	8				
TCU20-11	調整リング	Adjusting ring	8				
TCU20-12	減速機モータ 高速	Speed reducer	2				
TCU20-13	減速機モータ 低速	Speed reducer	2				
TCU20-14	六角ボルト	Hex bolt	8				
TCU20-15	スプリングワッシャ	Spring washer	8				
TCU20-16	トロリピニオン	Trolley pinion	2				
TCU20-17	両角キー	Key	2				
TCU20-18	抜け止めワッシャ	Washer	2				
TCU20-19	六角ロックタイトボルト	Hex bolt	2				
TCU20-20	スプリングワッシャ	Spring washer	2				
TCU20-21	ホイールカバー	Wheel cover	4				
TCU20-22	六角ボルト	Hex bolt	16				
TCU20-23	スプリングワッシャ	Spring washer	16				
TCU20-24	バッファゴム	Buffer rubber	4				
TCU20-25	埋込金具	Sink metal	16				
TCU20-26	六角ボルト	Hex bolt	16				
TCU20-27	平ワッシャ	Plain washer	16				
TCU20-28	サイドローラ	Side roller	4				
TCU20-29	ボールベアリング	Ball bearing	8				
TCU20-30	サイドローラ取付金具	Side roller holder	2組				
TCU20-31	六角ボルト	Hex bolt	16				
TCU20-32	スプリングワッシャ	Spring washer	16				
TCU20-33	サイドローラ用ピン	Side roller pin	4				
TCU20-34	スナップリング	Snap ring	4				

TCU-30C サドルユニット

NO.	部 品 名 称	Description	部品点数 1台分	総 組	組品(1)	組品(2)	単 品
TCU30-1	サドル	Saddle	1組				
TCU30-2	トロリホイール(動輪)	Trolley wheel (Drive)	2				
TCU30-3	トロリホイール(遊輪)	Trolley wheel (Idle)	2				
TCU30-4	ボールベアリング	Ball bearing	8				
TCU30-5	トロリギヤ	Trolley gear	2				
TCU30-6	六角ボルト	Hex bolt	8				
TCU30-7	スプリングワッシャ	Spring washer	8				
TCU30-8	トロリホイールピン	Trolley wheel pin	4				
TCU30-9	キー板	Key plate	4				
TCU30-10	六角ボルト	Hex bolt	8				
TCU30-11	スプリングワッシャ	Spring washer	8				
TCU30-12	調整リング	Adjusting ring	8				
TCU30-13	減速機モータ 高速	Speed reducer	2				
TCU30-14	減速機モータ 低速	Speed reducer	2				
TCU30-15	六角ボルト	Hex bolt	8				
TCU30-16	スプリングワッシャ	Spring washer	8				
TCU30-17	トロリピニオン	Trolley pinion	2				
TCU30-18	両角キー	Key	2				
TCU30-19	抜け止めワッシャ	Washer	2				
TCU30-20	六角ロックタイトボルト	Hex bolt	2				
TCU30-21	スプリングワッシャ	Spring washer	2				
TCU30-22	ホイールカバー	Wheel cover	4				
TCU30-23	六角ボルト	Hex bolt	16				
TCU30-24	スプリングワッシャ	Spring washer	16				
TCU30-25	バッファ	Buffer	4				
TCU30-26	埋込金具	Sink metal	16				
TCU30-27	六角ボルト	Hex bolt	16				
TCU30-28	六角ナット	Hex nut	16				
TCU30-29	平ワッシャ	Plain washer	16				
TCU30-30	スプリングワッシャ	Spring washer	16				
TCU30-31	サイドローラ	Side roller	4				
TCU30-32	ボールベアリング	Ball bearing	8				
TCU30-33	サイドローラ取付金具	Side roller holder	2組				
TCU30-34	六角ボルト	Hex bolt	16				
TCU30-35	スプリングワッシャ	Spring washer	16				
TCU30-36	サイドローラ用ピン	Side rooler pin	4				
TCU30-37	スナップリング	Snap ring	4				

トップランニング形クレーンサドル(無軌条レールタイプ・MCナイロンサドル) Top running type

TCM-25C サドルユニット



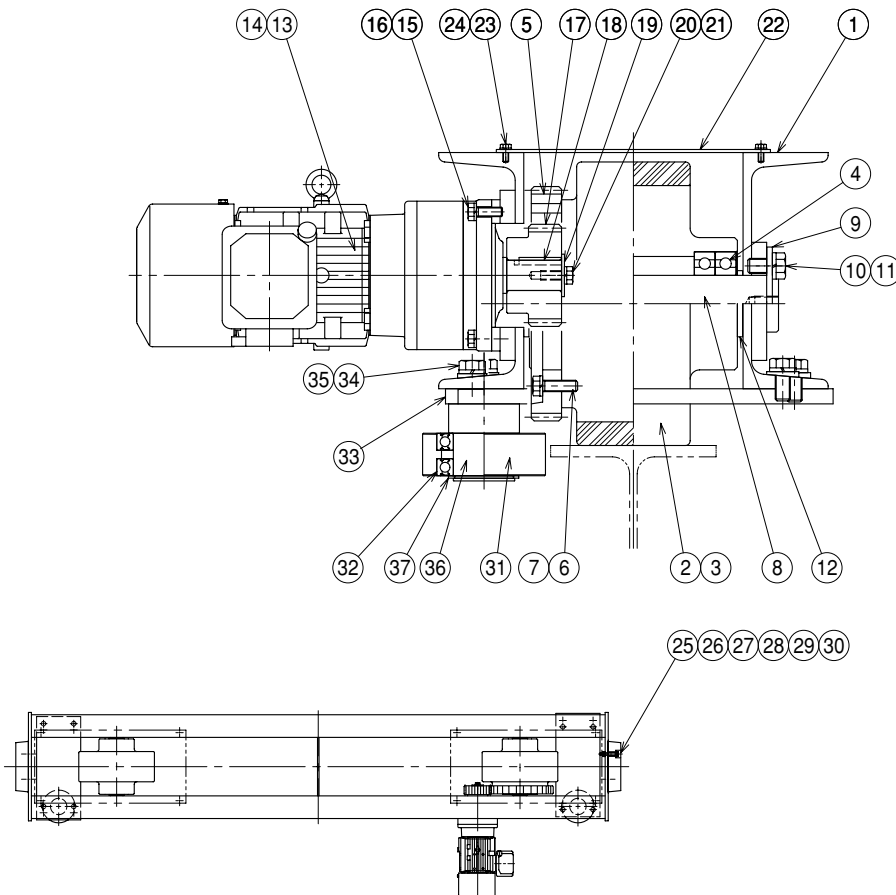
25-4 ボールベアリング
Ball bearing

形式	呼び番号
TCM-25C	6210DDU

25-31 ボールベアリング
Ball bearing

形式	呼び番号
TCM-25C	6008ZZ

TCM-30C サドルユニット



30-4 ボールベアリング
Ball bearing

形式	呼び番号
TCM-30C	6212DDU

30-32 ボールベアリング
Ball bearing

形式	呼び番号
TCM-30C	6013ZZ

TCM-25C サドルユニット

NO.	部 品 名 称	Description	部品点数 1台分	総 組	組品(1)	組品(2)	単 品
TCM25-1	サドル	Saddle	1組				
TCM25-2	トロリホイール(動輪)	Trolley wheel (Drive)	2				
TCM25-3	トロリホイール(遊輪)	Trolley wheel (Idle)	2				
TCM25-4	ボールベアリング	Ball bearing	16				
TCM25-5	トロリギヤ	Trolley gear	2				
TCM25-6	六角穴付ボルト	Hex bolt	8				
TCM25-7	トロリホイールピン	Trolley wheel pin	4				
TCM25-8	キー板	Key plate	4				
TCM25-9	六角穴付ボルト	Hex bolt	8				
TCM25-10	スプリングワッシャ	Spring washer	8				
TCM25-11	トロリホイールカラ	Trolley wheel collar	8				
TCM25-12	減速機モータ 高速	Speed reducer	2				
TCM25-13	減速機モータ 低速	Speed reducer	2				
TCM25-14	六角ボルト	Hex bolt	8				
TCM25-15	スプリングワッシャ	Spring washer	8				
TCM25-16	トロリピニオン	Trolley pinion	2				
TCM25-17	両角キー	Key	2				
TCM25-18	抜け止めワッシャ	Washer	2				
TCM25-19	六角ロックタイトボルト	Hex bolt	2				
TCM25-20	スプリングワッシャ	Spring washer	2				
TCM25-21	ホイールカバー	Wheel cover	4				
TCM25-22	六角ボルト	Hex bolt	16				
TCM25-23	スプリングワッシャ	Spring washer	16				
TCM25-24	バッファ	Buffer	4				
TCM25-25	埋込金具	Sink metal	16				
TCM25-26	六角ボルト	Hex bolt	16				
TCM25-27	六角ナット	Hex nut	16				
TCM25-28	平ワッシャ	Plain washer	16				
TCM25-29	スプリングワッシャ	Spring washer	16				
TCM25-30	サイドローラ	Side roller	4				
TCM25-31	ボールベアリング	Ball bearing	8				
TCM25-32	サイドローラ取付金具	Side roller holder	2組				
TCM25-33	六角ボルト	Hex bolt	16				
TCM25-34	スプリングワッシャ	Spring washer	16				
TCM25-35	サイドローラ用ピン	Side roller pin	4				
TCM25-36	スナップリング	Snap ring	4				

TCM-30C サドルユニット

NO.	部 品 名 称	Description	部品点数 1台分	総 組	組品(1)	組品(2)	単 品
TCM30-1	サドル	Saddle	1組				
TCM30-2	トロリホイール(動輪)	Trolley wheel (Drive)	2				
TCM30-3	トロリホイール(遊輪)	Trolley wheel (Idle)	2				
TCM30-4	ボールベアリング	Ball bearing	16				
TCM30-5	トロリギヤ	Trolley gear	2				
TCM30-6	六角ボルト	Hex bolt	12				
TCM30-7	スプリングワッシャ	Spring washer	12				
TCM30-8	トロリホイールピン	Trolley wheel pin	4				
TCM30-9	キー板	Key plate	4				
TCM30-10	六角ボルト	Hex bolt	8				
TCM30-11	スプリングワッシャ	Spring washer	8				
TCM30-12	トロリホイールカラ	Trolley wheel collar	8				
TCM30-13	減速機モータ 高速	Speed reducer	2				
TCM30-14	減速機モータ 低速	Speed reducer	2				
TCM30-15	六角ボルト	Hex bolt	8				
TCM30-16	スプリングワッシャ	Spring washer	8				
TCM30-17	トロリピニオン	Trolley pinion	2				
TCM30-18	両角キー	Key	2				
TCM30-19	抜け止めワッシャ	Washer	2				
TCM30-20	六角ロックタイトボルト	Hex bolt	2				
TCM30-21	スプリングワッシャ	Spring washer	2				
TCM30-22	ホイールカバー	Wheel cover	4				
TCM30-23	六角ボルト	Hex bolt	16				
TCM30-24	スプリングワッシャ	Spring washer	16				
TCM30-25	バッファ	Buffer	4				
TCM30-26	埋込金具	Sink metal	16				
TCM30-27	六角ボルト	Hex bolt	16				
TCM30-28	六角ナット	Hex nut	16				
TCM30-29	平ワッシャ	Plain washer	16				
TCM30-30	スプリングワッシャ	Spring washer	16				
TCM30-31	サイドローラ	Side roller	4				
TCM30-32	ボールベアリング	Ball bearing	8				
TCM30-33	サイドローラ取付金具	Side roller holder	2組				
TCM30-34	六角ボルト	Hex bolt	16				
TCM30-35	スプリングワッシャ	Spring washer	16				
TCM30-36	サイドローラ用ピン	Side roller pin	4				
TCM30-37	スナップリング	Snap ring	4				

トップランニング形クレーンサドル(無軌条レールタイプ・MCナイロンサドル)Top running type

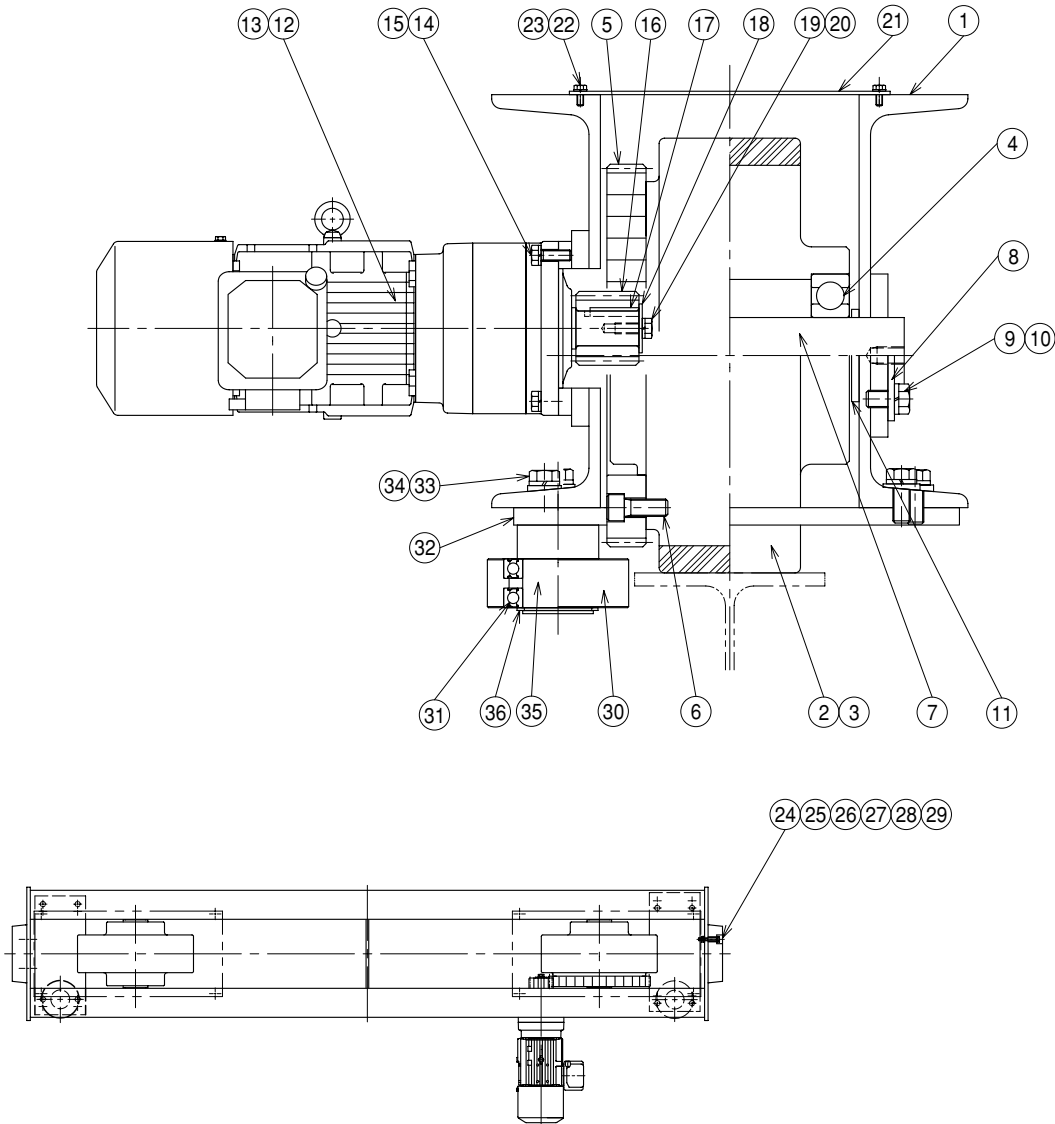
TCM-40C サドルユニット

40-4 ボールベアリング
Ball bearing

形式	呼び番号
TCM-40C	6314DDU

40-31 ボールベアリング
Ball bearing

形式	呼び番号
TCM-40C	6013ZZ

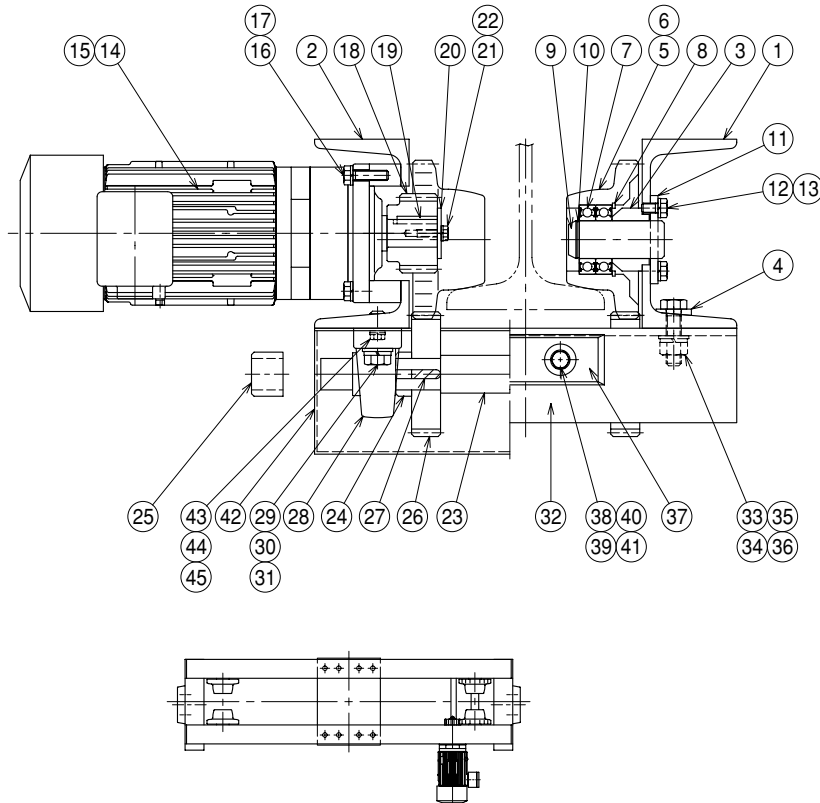


TCM-40C サドルユニット

NO.	部 品 名 称	Description	部 品 点 数 1 台 分	総 組	組 品 (1)	組 品 (2)	単 品
TCM40-1	サドル	Saddle	1組				
TCM40-2	トロリホイール (動輪)	Trolley wheel (Drive)	2				
TCM40-3	トロリホイール (遊輪)	Trolley wheel (Idle)	2				
TCM40-4	ボールベアリング	Ball bearing	8				
TCM40-5	トロリギヤ	Trolley gear	2				
TCM40-6	六角穴付ボルト	Hex bolt	8				
TCM40-7	トロリホイールピン	Trolley wheel pin	4				
TCM40-8	キー板	Key plate	4				
TCM40-9	六角穴付ボルト	Hex bolt	8				
TCM40-10	スプリングワッシャ	Spring washer	8				
TCM40-11	トロリホイールカラ	Trolley wheel collar	8				
TCM40-12	減速機モータ 高速	Speed reducer	2				
TCM40-13	減速機モータ 低速	Speed reducer	2				
TCM40-14	六角ボルト	Hex bolt	8				
TCM40-15	スプリングワッシャ	Spring washer	8				
TCM40-16	トロリピニオン	Trolley pinion	2				
TCM40-17	両角キー	Key	2				
TCM40-18	抜け止めワッシャ	Washer	2				
TCM40-19	六角ロックタイトボルト	Hex bolt	2				
TCM40-20	スプリングワッシャ	Spring washer	2				
TCM40-21	ホイールカバー	Wheel cover	4				
TCM40-22	六角ボルト	Hex bolt	16				
TCM40-23	スプリングワッシャ	Spring washer	16				
TCM40-24	バッファ	Buffer	4				
TCM40-25	埋込金具	Sink metal	16				
TCM40-26	六角ボルト	Hex bolt	16				
TCM40-27	六角ナット	Hex nut	16				
TCM40-28	平ワッシャ	Plain washer	16				
TCM40-29	スプリングワッシャ	Spring washer	16				
TCM40-30	サイドローラ	Side roller	4				
TCM40-31	ボールベアリング	Ball bearing	8				
TCM40-32	サイドローラ取付金具	Side roller holder	2組				
TCM40-33	六角ボルト	Hex bolt	16				
TCM40-34	スプリングワッシャ	Spring washer	16				
TCM40-35	サイドローラ用ピン	Side roller pin	4				
TCM40-36	スナップリング	Snap ring	4				

サスペンション形クレーンサドル Suspension Type

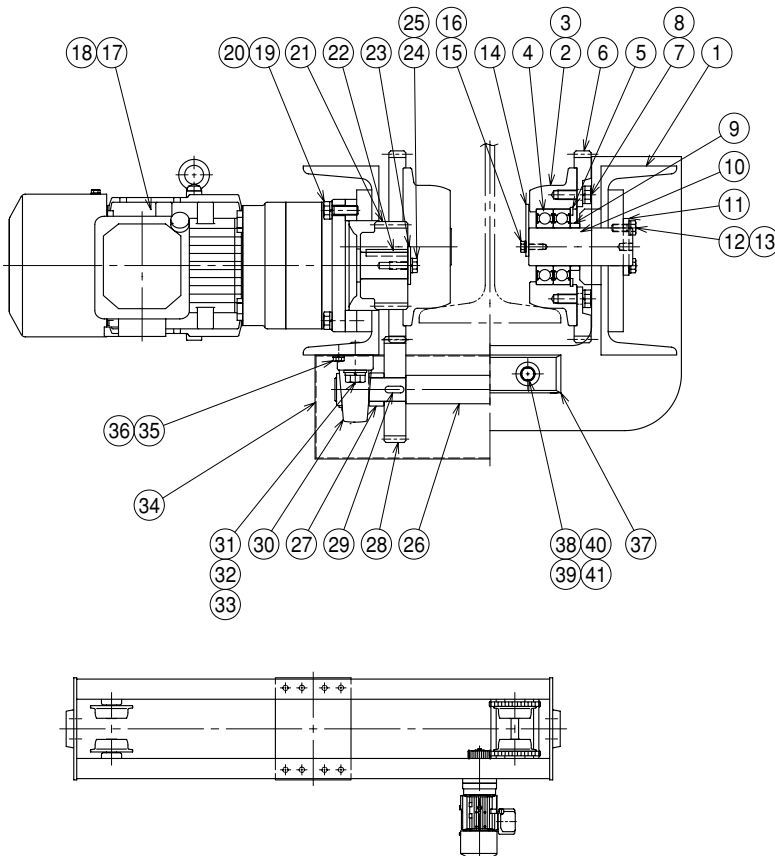
SCS-08C サドルユニット



08-7 ボールベアリング
Ball bearing

形式	呼び番号
SCS-08C	6006ZZ

SCS-13C サドルユニット



13-4 ボールベアリング
Ball bearing

形式	呼び番号
SCS-13C	6208ZZ

SCS-08C サドルユニット

NO.	部 品 名 称	Description	部品点数 1台分	総組	組品 (1)	組品 (2)	単品
SCS08-1	サドル (A)	Saddle (A)	2				
SCS08-2	サドル (B) 減速機側	Saddle (B)	2				
SCS08-3	ホイールボス	Wheel boss	8				
SCS08-4	テーパワッシャ	Taper washer	16				
SCS08-5	トオリギヤホイール	Trolley gear wheel	4				
SCS08-6	トオリホイール	Trolley wheel	4				
SCS08-7	ボールベアリング	Ball bearing	16				
SCS08-8	スナップリング	Snap ring	8				
SCS08-9	トオリホイールピン	Trolley wheel pin	8				
SCS08-10	スナップリング	Snap ring	8				
SCS08-11	キー板	Key plate	8				
SCS08-12	六角ボルト	Hex bolt	16				
SCS08-13	スプリングワッシャ	Spring washer	16				
SCS08-14	減速機モータ 高速	Speed reducer	2				
SCS08-15	減速機モータ 低速	Speed reducer	2				
SCS08-16	六角ボルト	Hex bolt	8				
SCS08-17	スプリングワッシャ	Spring washer	8				
SCS08-18	トオリピニオン	Trolley pinion	2				
SCS08-19	両角キー	Key	2				
SCS08-20	抜け止めワッシャ	Washer	2				
SCS08-21	六角ロックタイトボルト	Hex bolt	2				
SCS08-22	スプリングワッシャ	Spring washer	2				
SCS08-23	中間シャフト	Intermediate shaft	2				

NO.	部 品 名 称	Description	部品点数 1台分	総組	組品 (1)	組品 (2)	単品
SCS08-24	ギヤカラ	Gear collar	4				
SCS08-25	レール巾調整カラ	Wheel width adi collar	4				
SCS08-26	中間ギヤ	Intermediate gear	4				
SCS08-27	片丸キー	Half round key	4				
SCS08-28	ピロー形ユニット軸受	Pillow block	4				
SCS08-29	六角ボルト	Hex bolt	8				
SCS08-30	平ワッシャ	Plain washer	8				
SCS08-31	スプリングワッシャ	Spring washer	8				
SCS08-32	連結アングル	Connection angle	4				
SCS08-33	六角ボルト	Hex bolt	16				
SCS08-34	六角ナット	Hex nut	16				
SCS08-35	平ワッシャ	Plain washer	16				
SCS08-36	スプリングワッシャ	Spring washer	16				
SCS08-37	バッファ	Buffer	4				
SCS08-38	埋込金具	Sink metal	8				
SCS08-39	六角ボルト	Hex bolt	8				
SCS08-40	平ワッシャ	Plain washer	8				
SCS08-41	スプリングワッシャ	Spring washer	8				
SCS08-42	軸受カバー	Bearing cover	2				
SCS08-43	六角ボルト	Hex bolt	4				
SCS08-44	平ワッシャ	Plain washer	4				
SCS08-45	スプリングワッシャ	Spring washer	4				

SCS-13C サドルユニット

NO.	部 品 名 称	Description	部品点数 1台分	総組	組品 (1)	組品 (2)	単品
SCS13-1	サドル	Saddle	1組				
SCS13-2	トオリホイール (動輪)	Trolley wheel (Drive)	4				
SCS13-3	トオリホイール (遊輪)	Trolley wheel (Idle)	4				
SCS13-4	ボールベアリング	Ball bearing	16				
SCS13-5	スナップリング	Snap ring	8				
SCS13-6	トオリホイールギヤ	Trolley wheel gear	4				
SCS13-7	六角ボルト	Hex bolt	16				
SCS13-8	スプリングワッシャ	Spring washer	16				
SCS13-9	カラー	collar	8				
SCS13-10	トオリホイールピン	Trolley wheel pin	8				
SCS13-11	キー板	Key plate	8				
SCS13-12	六角ボルト	Hex bolt	16				
SCS13-13	スプリングワッシャ	Spring washer	16				
SCS13-14	トオリホイール抜け止板	Omission stop plate	8				
SCS13-15	六角ボルト	Hex bolt	8				
SCS13-16	スプリングワッシャ	Spring washer	8				
SCS13-17	減速機モータ 高速	Speed reducer	2				
SCS13-18	減速機モータ 低速	Speed reducer	2				
SCS13-19	六角ボルト	Hex bolt	8				
SCS13-20	スプリングワッシャ	Spring washer	8				
SCS13-21	トオリピニオン	Trolley pinion	2				

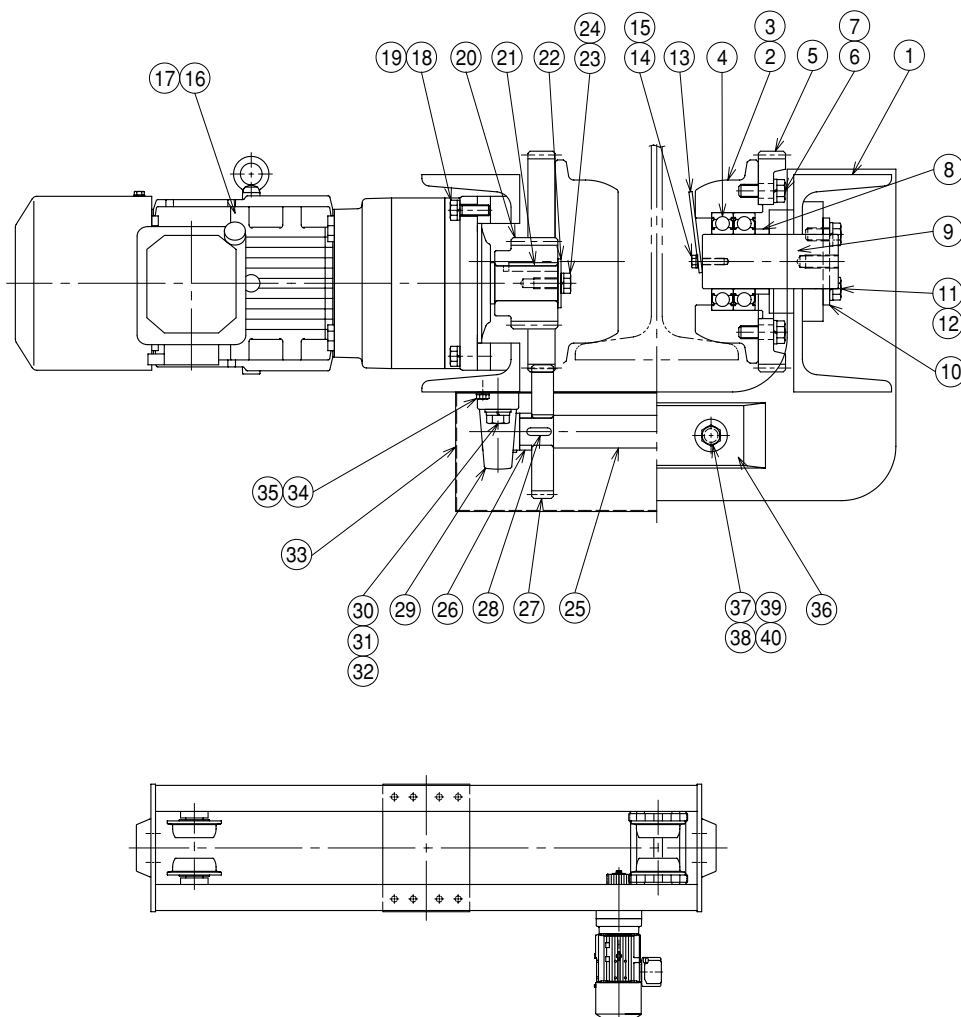
NO.	部 品 名 称	Description	部品点数 1台分	総組	組品 (1)	組品 (2)	単品
SCS13-22	両角キー	Key	2				
SCS13-23	抜け止めワッシャ	Washer	2				
SCS13-24	六角ロックタイトボルト	Hex bolt	2				
SCS13-25	スプリングワッシャ	Spring washer	2				
SCS13-26	中間シャフト	Intermediate shaft	2				
SCS13-27	ベアリング押えカラー	Bearing pushing collar	4				
SCS13-28	中間ギヤ	Intermediate gear	4				
SCS13-29	片丸キー	Half round key	4				
SCS13-30	ピロー形ユニット軸受	Pillow block	4				
SCS13-31	六角ボルト	Hex bolt	8				
SCS13-32	平ワッシャ	Plain washer	8				
SCS13-33	スプリングワッシャ	Spring washer	8				
SCS13-34	軸受カバー	Bearing cover	2				
SCS13-35	六角ボルト	Hex bolt	8				
SCS13-36	スプリングワッシャ	Spring washer	8				
SCS13-37	バッファ	Buffer	4				
SCS13-38	埋込金具	Sink metal	8				
SCS13-39	六角ボルト	Hex bolt	8				
SCS13-40	平ワッシャ	Plain washer	8				
SCS13-41	スプリングワッシャ	Spring washer	8				

サスペンション形クレーンサドル Suspension Type

SCS-15C , 20C サドルユニット

15-4 ボールベアリング
Ball bearing

形式	呼び番号
SCS-15C	6210ZZ
SCS-20C	6214ZZ



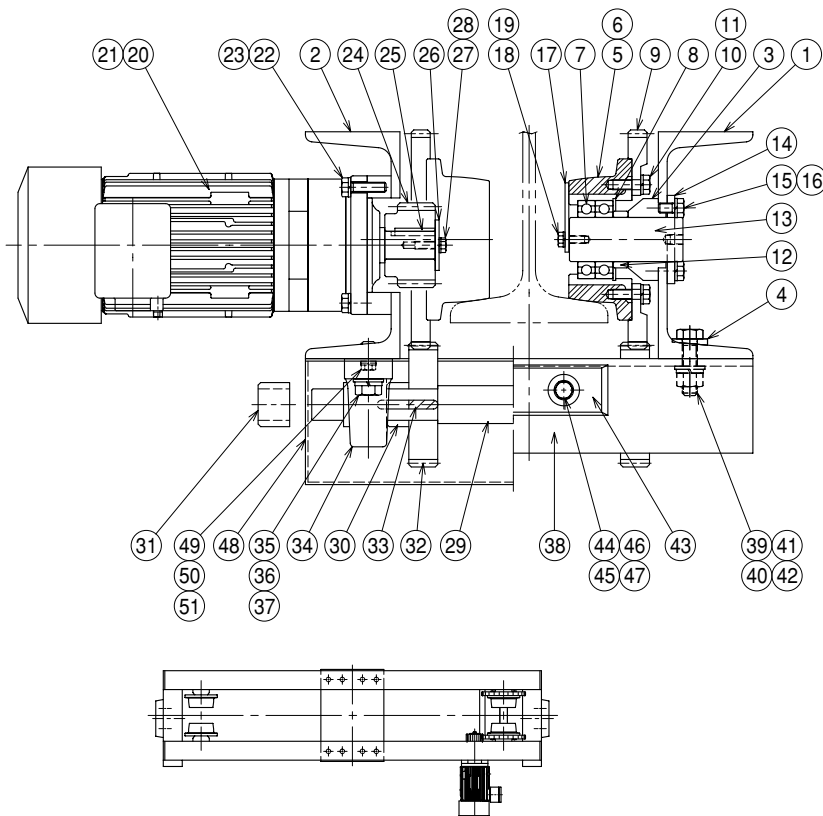
SCS-15C , 20C サドルユニット

NO.	部 品 名 称	Description	部 品 点 数 1 台 分	総 組	組 品 (1)	組 品 (2)	単 品
SCS15-1	サドル	Saddle	1組				
SCS15-2	トロリホイール (動輪)	Trolley wheel (Drive)	4				
SCS15-3	トロリホイール (遊輪)	Trolley wheel (Idle)	4				
SCS15-4	ボールベアリング	Ball bearing	16				
SCS15-5	トロリホイールギア	Trolley wheel gear	4				
SCS15-6	六角ボルト	Hex bolt	16				
SCS15-7	スプリングワッシャ	Spring washer	16				
SCS15-8	カラー	collar	8				
SCS15-9	トロリホイールピン	Trolley wheel pin	8				
SCS15-10	キー板	Key plate	8				
SCS15-11	六角ボルト	Hex bolt	16				
SCS15-12	スプリングワッシャ	Spring washer	16				
SCS15-13	トロリホイール抜止板	Omission stop plate	8				
SCS15-14	六角ボルト	Hex bolt	8				
SCS15-15	スプリングワッシャ	Spring washer	8				
SCS15-16	減速機モータ 高速	Speed reducer	2				
SCS15-17	減速機モータ 低速	Speed reducer	2				
SCS15-18	六角ボルト	Hex bolt	8				
SCS15-19	スプリングワッシャ	Spring washer	8				
SCS15-20	トロリピニオン	Trolley pinion	2				
SCS15-21	両角キー	Key	2				
SCS15-22	抜け止めワッシャ	Washer	2				
SCS15-23	六角ロックタイトボルト	Hex bolt	2				
SCS15-24	スプリングワッシャ	Spring washer	2				
SCS15-25	中間シャフト	Intermediate shaft	2				
SCS15-26	ベアリング押えカラー	Bearing pushing collar	4				
SCS15-27	中間ギヤ	Intermediate gear	4				
SCS15-28	キー	Key	4				
SCS15-29	ピロー形ユニット軸受	Pillow block	4				
SCS15-30	六角ボルト	Hex bolt	8				
SCS15-31	平ワッシャ	Plain washer	8				
SCS15-32	スプリングワッシャ	Spring washer	8				
SCS15-33	軸受カバー	Bearing cover	2				
SCS15-34	六角ボルト	Hex bolt	8				
SCS15-35	スプリングワッシャ	Spring washer	8				
SCS15-36	バッファ	Buffer	4				
SCS15-37	埋込金具	Sink metal	8				
SCS15-38	六角ボルト	Hex bolt	8				
SCS15-39	平ワッシャ	Plain washer	8				
SCS15-40	スプリングワッシャ	Spring washer	8				

SCS-20Cの場合は、部品番号がSCS20- となります。

サスペンション形クレーンサドル(MCナイロンサドル) Suspension Type

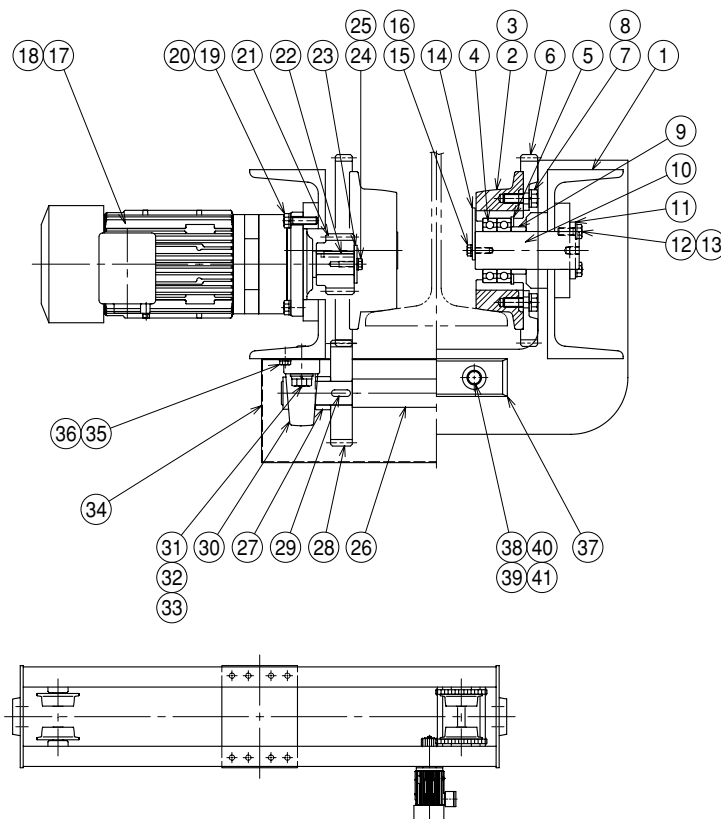
SCM-10C サドルユニット



10-7 ボールベアリング
Ball bearing

形式	呼び番号
SCM-10C	6007DDU

SCM-13C , 15C サドルユニット



13-4 ボールベアリング
Ball bearing

形式	呼び番号
SCM-13C	6008DDU
SCM-15C	6210DDU

SCM-10C サドルユニット

NO.	部 品 名 称	Description	部品点数 1台分	総組	組品 (1)	組品 (2)	単品	NO.	部 品 名 称	Description	部品点数 1台分	総組	組品 (1)	組品 (2)	単品
SCM10-1	サドル (A)	Saddle (A)	2					SCM10-27	六角ロックタイトボルト	Hex bolt	2				
SCM10-2	サドル (B) 減速機側	Saddle (B)	2					SCM10-28	スプリングワッシャ	Spring washer	2				
SCM10-3	ホイールボス	Wheel boss	8					SCM10-29	中間シャフト	Intermediate shaft	2				
SCM10-4	テーパワッシャ	Taper washer	16					SCM10-30	ベアリング押えカラー	Bearing pushing collar	4				
SCM10-5	トオリホイール (動輪)	Trolley wheel (Drive)	4					SCM10-31	レール巾調整カラ	Wheel width adi collar	4				
SCM10-6	トオリホイール (遊輪)	Trolley wheel (Idle)	4					SCM10-32	中間ギヤ	Intermediate gear	4				
SCM10-7	ボールベアリング	Ball bearing	16					SCM10-33	片丸キー	Half rand key	4				
SCM10-8	スナップリング	Snap ring	8					SCM10-34	ピロー形ユニット軸受	Pillow block	4				
SCM10-9	トオリホイールギヤ	Trolley Wheel gear	4					SCM10-35	六角ボルト	Hex bolt	8				
SCM10-10	六角ボルト	Hex bolt	16					SCM10-36	平ワッシャ	Plain washer	8				
SCM10-11	スプリングワッシャ	Spring washer	16					SCM10-37	スプリングワッシャ	Spring washer	8				
SCM10-12	カラー	collar	8					SCM10-38	連結アングル	Connection angle	4				
SCM10-13	トオリホイールピン	Trolley Wheel pin	8					SCM10-39	六角ボルト	Hex bolt	16				
SCM10-14	キー板	Key plate	8					SCM10-40	六角ナット	Hex nut	16				
SCM10-15	六角ボルト	Hex bolt	16					SCM10-41	平ワッシャ	Plain washer	16				
SCM10-16	スプリングワッシャ	Spring washer	16					SCM10-42	スプリングワッシャ	Spring washer	16				
SCM10-17	トオリホイール抜止板	Omission stop plate	8					SCM10-43	バッファ	Buffer	4				
SCM10-18	六角ボルト	Hex bolt	8					SCM10-44	埋込金具	Sink metal	8				
SCM10-19	スプリングワッシャ	Spring washer	8					SCM10-45	六角ボルト	Hex bolt	8				
SCM10-20	減速機モータ 高速	Speed reducer	2					SCM10-46	平ワッシャ	Plain washer	8				
SCM10-21	減速機モータ 低速	Speed reducer	2					SCM10-47	スプリングワッシャ	Spring washer	8				
SCM10-22	六角ボルト	Hex bolt	8					SCM10-48	軸受カバー	Bearing cover	2				
SCM10-23	スプリングワッシャ	Spring washer	8					SCM10-49	六角ボルト	Hex bolt	4				
SCM10-24	トオリピニオン	Trolley pinion	2					SCM10-50	平ワッシャ	Plain washer	4				
SCM10-25	両角キー	Key	2					SCM10-51	スプリングワッシャ	Spring washer	4				
SCM10-26	抜け止めワッシャ	Washer	2												

SCM-13C, 15C サドルユニット

NO.	部 品 名 称	Description	部品点数 1台分	総組	組品 (1)	組品 (2)	単品	NO.	部 品 名 称	Description	部品点数 1台分	総組	組品 (1)	組品 (2)	単品
SCM13-1	サドル	Saddle	1組					SCM13-22	両角キー	Key	2				
SCM13-2	トオリホイール (動輪)	Trolley wheel (Drive)	4					SCM13-23	抜け止めワッシャ	Washer	2				
SCM13-3	トオリホイール (遊輪)	Trolley wheel (Idle)	4					SCM13-24	六角ロックタイトボルト	Hex bolt	2				
SCM13-4	ボールベアリング	Ball bearing	16					SCM13-25	スプリングワッシャ	Spring washer	2				
SCM13-5	スナップリング	Snap ring	8					SCM13-26	中間シャフト	Intermediate shaft	2				
SCM13-6	トオリホイールギヤ	Trolley wheel gear	4					SCM13-27	ベアリング押えカラー	Bearing pushing collar	4				
SCM13-7	六角ボルト	Hex bolt	16					SCM13-28	中間ギヤ	Intermediate gear	4				
SCM13-8	スプリングワッシャ	Spring washer	16					SCM13-29	片丸キー	Half round key	4				
SCM13-9	カラー	collar	8					SCM13-30	ピロー形ユニット軸受	Pillow block	4				
SCM13-10	トオリホイールピン	Trolley wheel pin	8					SCM13-31	六角ボルト	Hex bolt	8				
SCM13-11	キー板	Key plate	8					SCM13-32	平ワッシャ	Plain washer	8				
SCM13-12	六角ボルト	Hex bolt	16					SCM13-33	スプリングワッシャ	Spring washer	8				
SCM13-13	スプリングワッシャ	Spring washer	16					SCM13-34	軸受カバー	Bearing cover	2				
SCM13-14	トオリホイール抜止板	Omission stop plate	8					SCM13-35	六角ボルト	Hex bolt	8				
SCM13-15	六角ボルト	Hex bolt	8					SCM13-36	スプリングワッシャ	Spring washer	8				
SCM13-16	スプリングワッシャ	Spring washer	8					SCM13-37	バッファ	Buffer	4				
SCM13-17	減速機モータ 高速	Speed reducer	2					SCM13-38	埋込金具	Sink metal	8				
SCM13-18	減速機モータ 低速	Speed reducer	2					SCM13-39	六角ボルト	Hex bolt	8				
SCM13-19	六角ボルト	Hex bolt	8					SCM13-40	平ワッシャ	Plain washer	8				
SCM13-20	スプリングワッシャ	Spring washer	8					SCM13-41	スプリングワッシャ	Spring washer	8				
SCM13-21	トオリピニオン	Trolley pinion	2												

SCM-15Cの場合は、部品番号がSCM15- となります。



株式会社 神内電機製作所

本 社 〒532-0027 大阪市淀川区田川2-5-31
Tel.06-6301-6751 Fax.06-6308-0389

東 京 支 店 〒105-0013 東京都港区浜松町1-22-7 3F
Tel.03-6402-4525 Fax.03-6402-4526

土 浦 駐 在 所 〒300-0812 茨城県土浦市下高津1-19-39
Tel.029-822-3421 Fax.029-822-6431

名古屋営業所 〒456-0018 名古屋市熱田区新尾頭3-1-17
Tel.052-681-1741 Fax.052-671-2244

北陸営業所 〒939-8015 富 山 市 中 川 原 1 6 8
Tel.076-422-3713 Fax.076-492-2832

滋賀営業所 〒525-0066 滋賀県草津市矢橋町1163-27
Tel.077-562-8730 Fax.077-562-8731

大 阪 支 店 〒532-0027 大阪市淀川区田川2-5-31
Tel.06-6308-3861 Fax.06-6308-0389

綾部駐在所 〒623-0045 京都府綾部市高津町遠所1
Tel.0773-42-2008 Fax.0773-42-6551

広島営業所 〒733-0005 広島市西区三滝町5-8-102
Tel.082-230-7887 Fax.082-230-7889

部品センター 〒623-0045 京都府綾部市高津町遠所1
Tel.0773-42-3567 Fax.0773-42-6551

綾 部 工 場 〒623-0045 京都府綾部市高津町遠所1
Tel.0773-42-1270 Fax.0773-42-6551

埼玉サービスセンター 〒342-0050 埼玉県吉川市栄町1554-1
Tel.048-982-7080 Fax.048-982-8966

URL <http://www.kamiuchi.co.jp/>
E-mail oshi@kamiuchi.co.jp(大阪)
toshi@kamiuchi.co.jp(東京)
