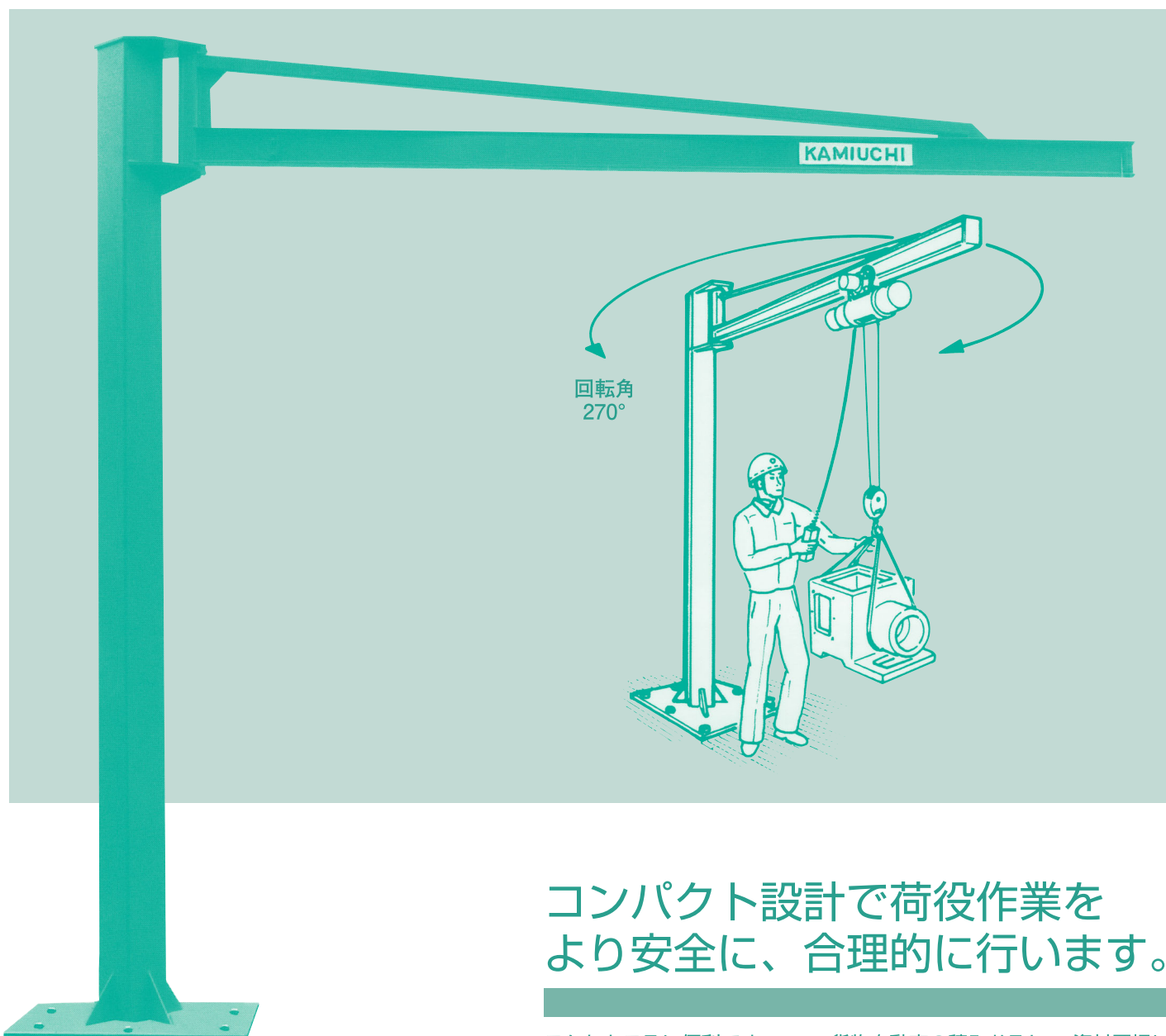


PJ-1キャンチレバー



コンパクト設計で荷役作業を
より安全に、合理的に行います。

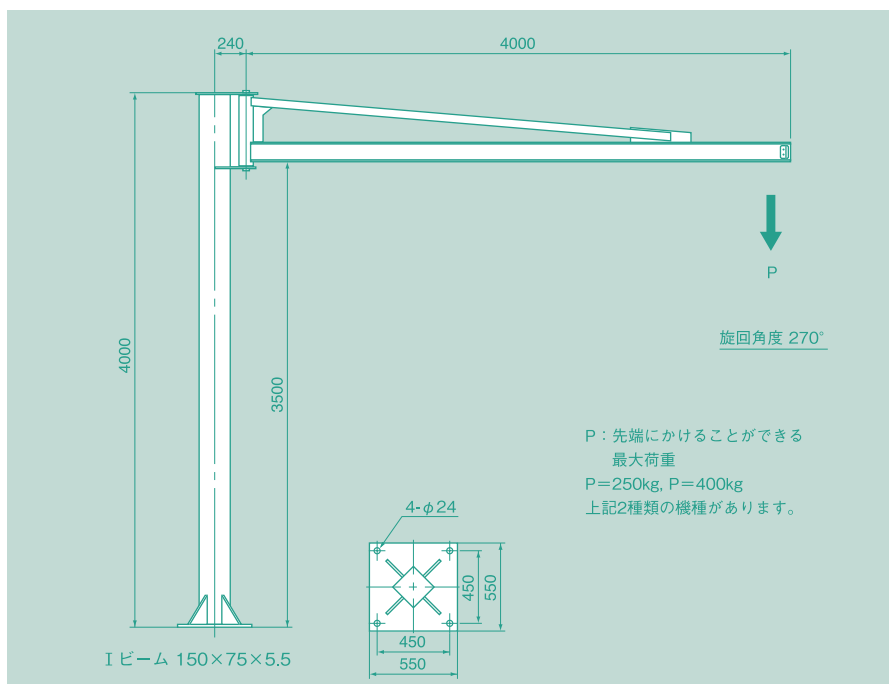
こんなところに便利です — ● 貨物自動車の積みおろし ● 資材置場に
● 機械の分解および組立 ● 倉庫などに

容量 / 250kg, 400kg

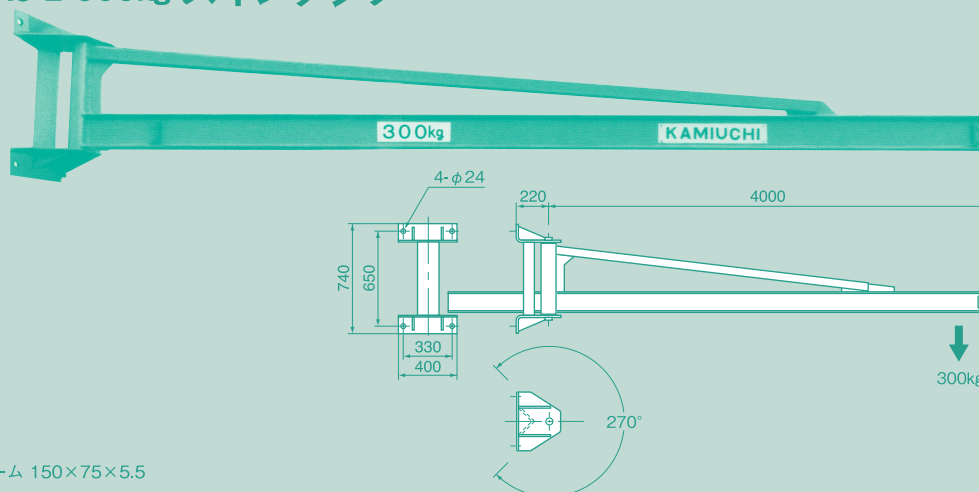
手動旋回式でコストパフォーマンスに優れた汎用形です。

■特長

- 支柱は特殊な角パイプを使用し、270°自由に回転できます。
- 軸受部には全てボールベアリングを使用していますから、全荷重の場合でも、一人で軽く、安全に操作できます。
- 当社のカミウチホイストと併用してご利用いただければ、あらゆる面で便利で、さらに真価を発揮できます。
- 人手に頼ることは、落下事故など思わぬ損失と危険を招きます。
本機は安価ですから、気軽にご利用いただけます。
- 安全性を重視した製品です。



柱・壁取付け形 RJ-2 300kg スイングジブ



※予告なく仕様を変更することがあります。

株式会社 神内電機製作所

●取扱い店

本社 〒532-0027 大阪市淀川区田川2-5-31
Tel.06-6301-6751 Fax.06-6308-0389

東京支店	Tel.03-6402-4525	綾部駐在所	Tel.0773-42-2008
土浦駐在所	Tel.029-822-3421	広島営業所	Tel.082-230-7887
名古屋営業所	Tel.052-681-1741	埼玉サービスセンター	Tel.048-982-7080
北陸営業所	Tel.076-422-3713	綾部工場	Tel.0773-42-1270
滋賀営業所	Tel.077-562-8730	部品センター	Tel.0773-42-3567
大阪支店	Tel.06-6308-3861		

URL <http://www.kamiuchi.co.jp/>

E-mail oshi@kamiuchi.co.jp (大阪) toshi@kamiuchi.co.jp (東京)