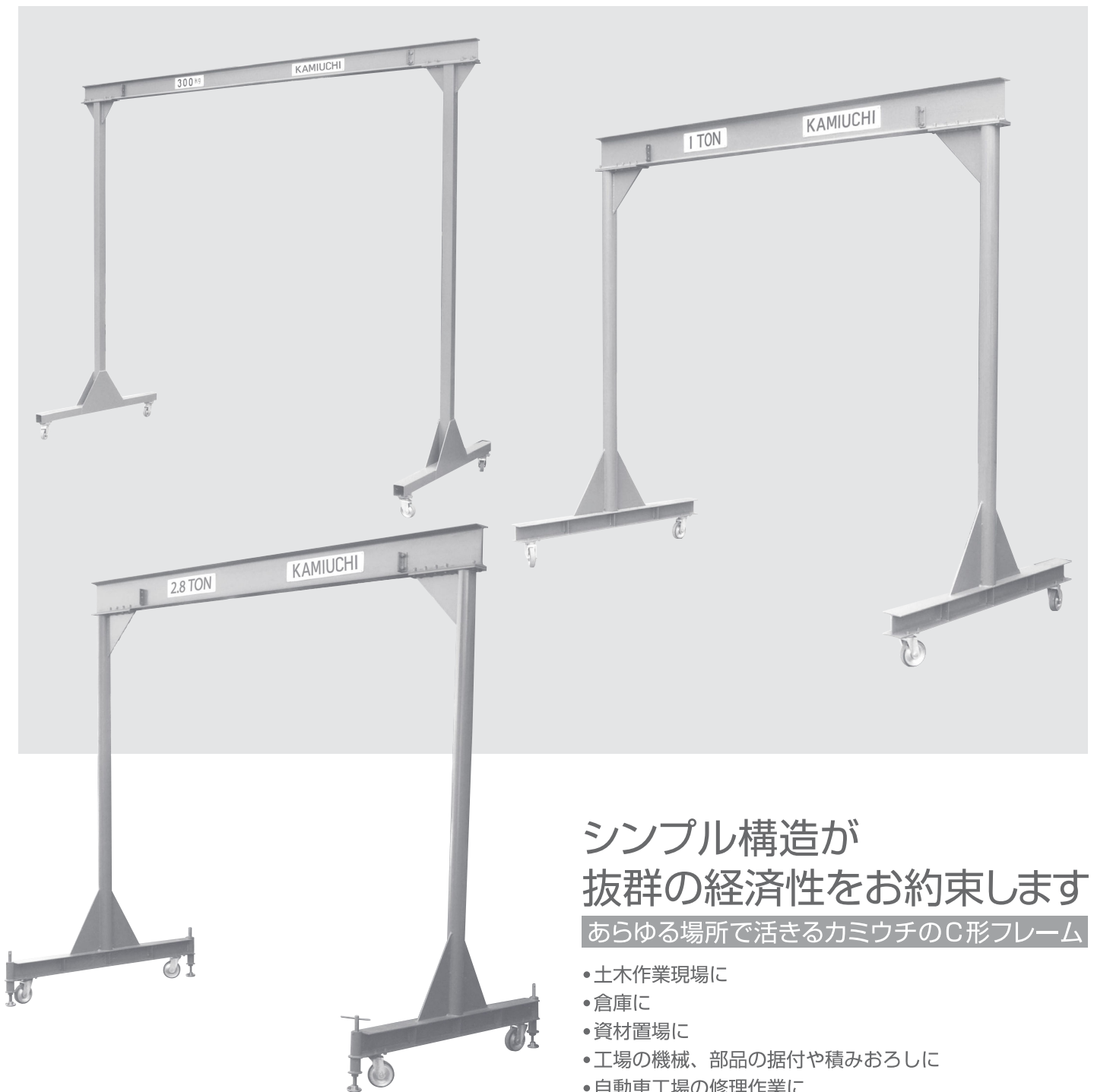


C形フレーム



シンプル構造が
抜群の経済性をお約束します

あらゆる場所で生きるカミウチのC形フレーム

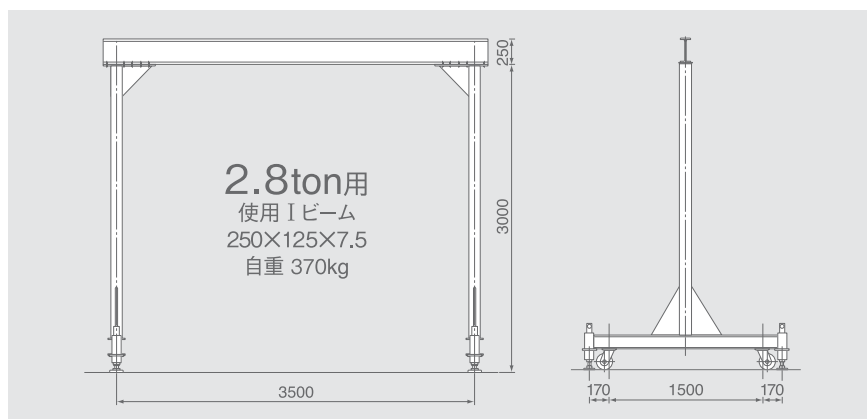
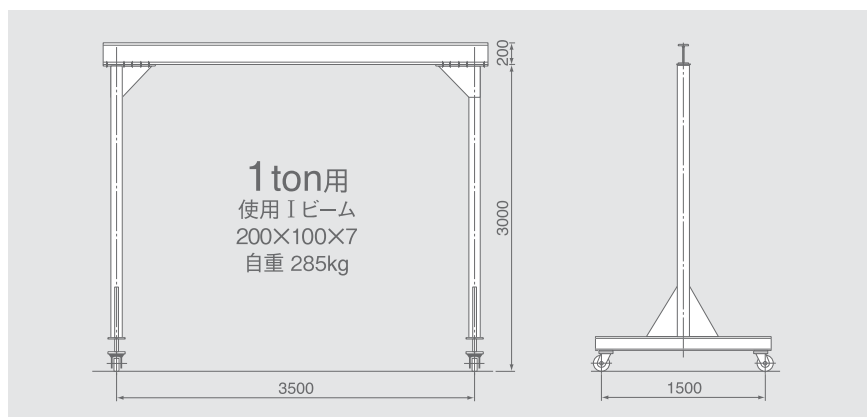
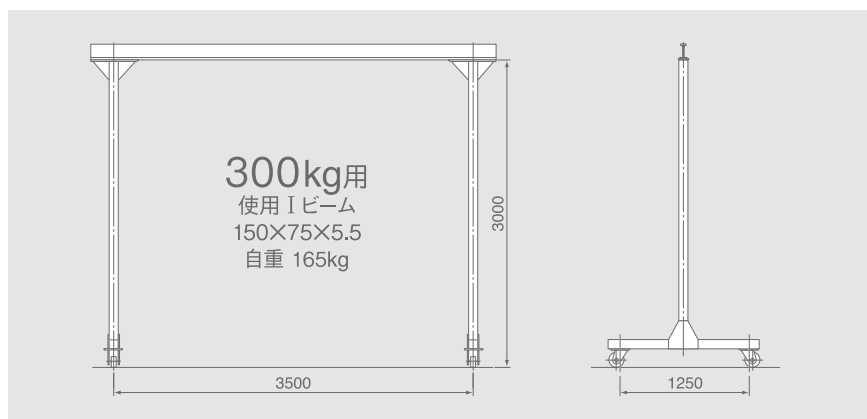
- 土木作業現場に
- 倉庫に
- 資材置場に
- 工場の機械、部品の据付や積みおろしに
- 自動車工場の修理作業に

移動は手押しで、経済性と軽便さで 搬送作業をバックアップします。

荷役作業を人手に頼ることは、落下事故など、思わぬ損失と危険をまねくことがあります。簡単に手押しで移動でき、しかも経済的なC形クレーンは、安全性を重視した製品。あらゆる作業現場で、荷役作業の合理化、低コスト化、スピード化を図り、広くユーザの皆様から好評を得ております。

■ 特長

1. 移動は簡単、手軽に押し動かして、方向転換も自由自在で小回りがききます。
2. 300kg～2.8tonまで、用途に応じてお選び頂けます。
3. 独自のシンプルな機構で、移動などに際しての組立て、解体も容易に迅速に行えます。
4. 本体は角パイプおよび丸パイプを採用、軽量化を図っています。
5. 耐候性を考慮した、堅ろう仕上げです。露天に放置してもなんら支障ありません。
6. 当社のカミウチホイストと併用してご利用頂ければ、より便利に、さらに真価を発揮できます。
7. 安全性を重視した製品です。



株式会社 神内電機製作所

●取扱い店

本社 〒532-0027 大阪市淀川区田川2-5-31
Tel.06-6301-6751 Fax.06-6308-0389

東京支店 Tel.03-6402-4525 綾部駐在所 Tel.0773-42-2008
土浦駐在所 Tel.029-822-3421 広島営業所 Tel.082-230-7887
名古屋営業所 Tel.052-681-1741 埼玉サービスセンター Tel.048-982-7080
北陸営業所 Tel.076-422-3713 綾部工場 Tel.0773-42-1270
滋賀営業所 Tel.077-562-8730 部品センター Tel.0773-42-3567
大阪支店 Tel.06-6308-3861

URL <http://www.kamiuchi.co.jp/>
E-mail oshi@kamiuchi.co.jp (大阪) toshi@kamiuchi.co.jp (東京)