

Super Small

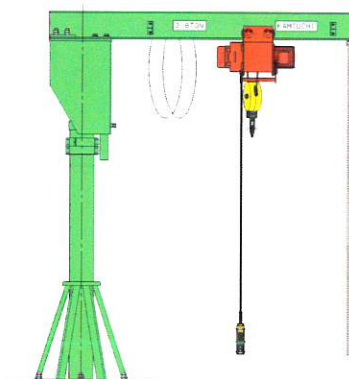
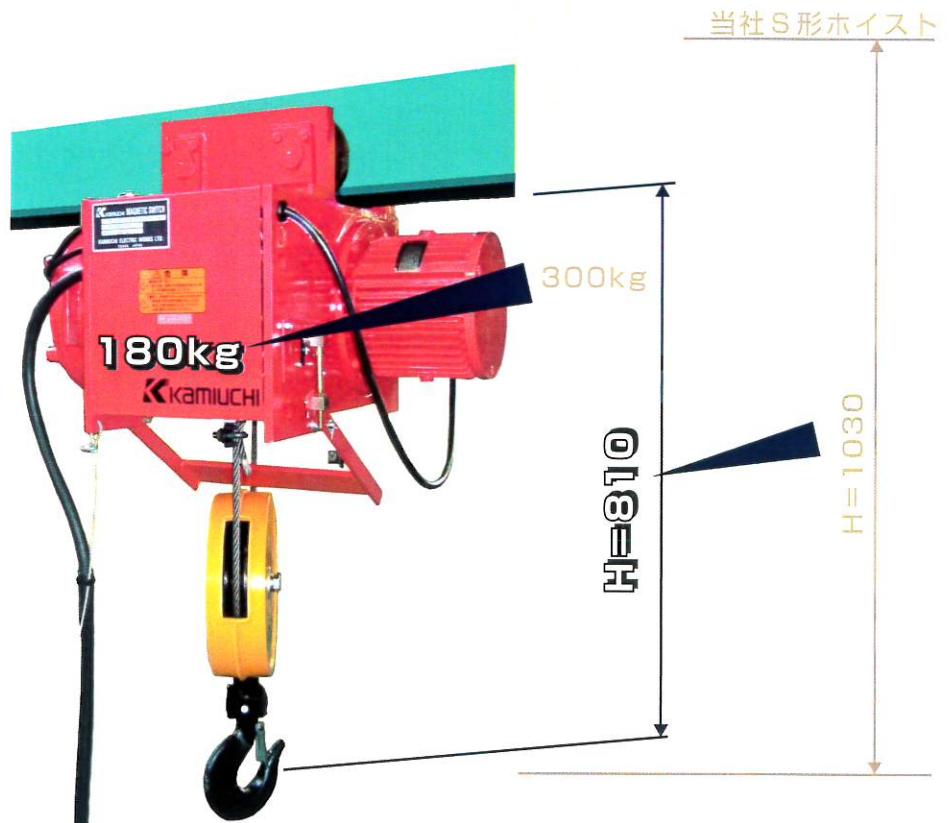
超小形・軽量ホイスト

2.8t

SS形ホイスト

質量
40%オフ
 (当社比)

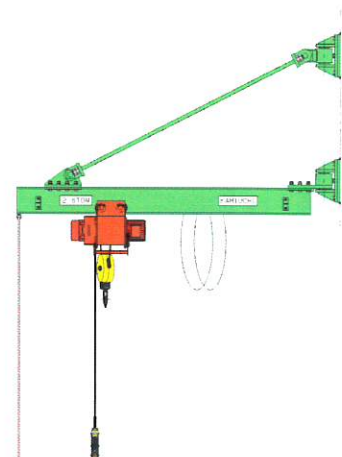
H寸法
220mm縮小
 (当社比)



・低い建屋
 ・キャンチレバー
 ・ジブクレーン
 で、作業空間が大きく取れます。

低騒音ホイスト

従来よりも低騒音なので
 ・商店・食堂・ホテル等、
 場所を選びません。



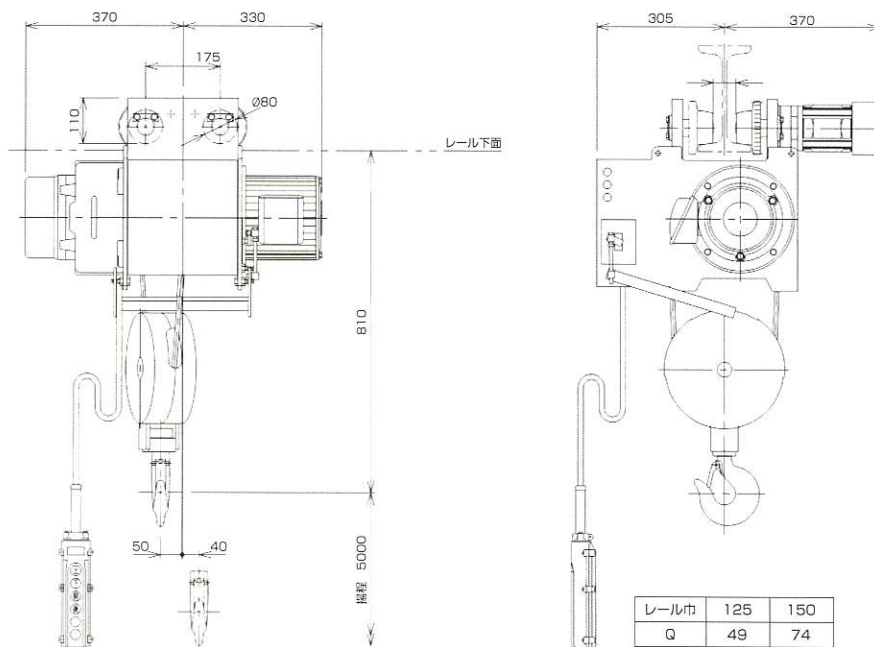


形ホイスト

仕様

電源	三相 200V50/60Hz、220V60Hz (380V50Hz、400V50/60Hz、440V60Hz)		
操作方法	床上押しボタン操作 ※6点(上・下・前・後・O・O)		
負荷時間率	巻上 20 %ED	横行 40 %ED	
等級	B		
給電方法	ケーブル または トロリ給電 (集電装置は標準装備外)		
周囲温度	-5℃~40℃ (凍結なきこと)		
保護形式	屋内形		
準拠規格	クレーン構造規格 及び	JIS C9620 (電気ホイスト)	
塗装色	ホイスト本体	マンセル 5R4/12	
	横行減速機	マンセル 5Y8/1	
	(樹脂製) シーブカバー	マンセル 5.5YR6.5/12	
定格荷重	2.8t		
形式	SSMT-2.8CNN		
揚程	5 m		
巻上	速度	50Hz	0.068m/s (4.1m/min)
		60Hz	0.082m/s (4.9m/min)
	モータ	2.7kW (4P)	
横行	速度	50Hz	0.19m/s (11.6m/min)
		60Hz	0.23m/s (14.0m/min)
	モータ	0.2kW (4P)	
ワイヤロープ	規格電流	200V 50Hz	12.5A
		200V 60Hz	11.0A
		220V 60Hz	10.5A
概略質量	最小レールカーブ	50Hz	0.19m/s (11.6m/min)
		60Hz	0.23m/s (14.0m/min)
		0.2kW (4P)	
適用レール巾	ワイヤロープ	200V 50Hz	1.24A
		200V 60Hz	1.09A
		220V 60Hz	1.09A
ワイヤロープ		2 × Ø 10	[6×Fi(29)] B種
概略質量		180	Kg
最小レールカーブ		2	mR
適用レール巾		125/150	mm ※125巾にて出荷

寸法図



搬送は、システム技術とまごころで

KAMIUCHI

株式会社 神内電機製作所

本社 〒532-0027 大阪市淀川区田川2-5-31
 Tel.(06)6301-6751 Fax.(06)6308-0389
 URL <http://www.kamiuchi.co.jp/>

東京支店 Tel.(03)6402-4525 綾部駐在所 Tel.(0773)42-2008
 土浦駐在所 Tel.(029)822-3421 広島営業所 Tel.(082)230-7887
 名古屋営業所 Tel.(052)681-1741 埼玉サービスセンター Tel.(048)982-7080
 北陸営業所 Tel.(076)422-3713 綾部工場 Tel.(0773)42-1270
 滋賀営業所 Tel.(077)562-8730 部品センター Tel.(0773)42-3567
 大阪支店 Tel.(06)6308-3861

※仕様・寸法は連絡なく変更することがあります。